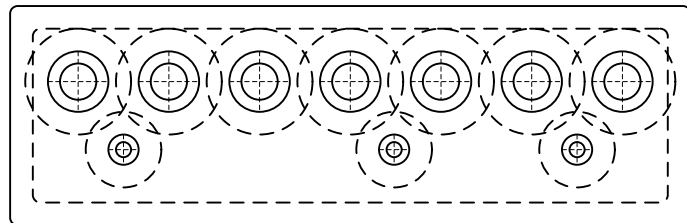
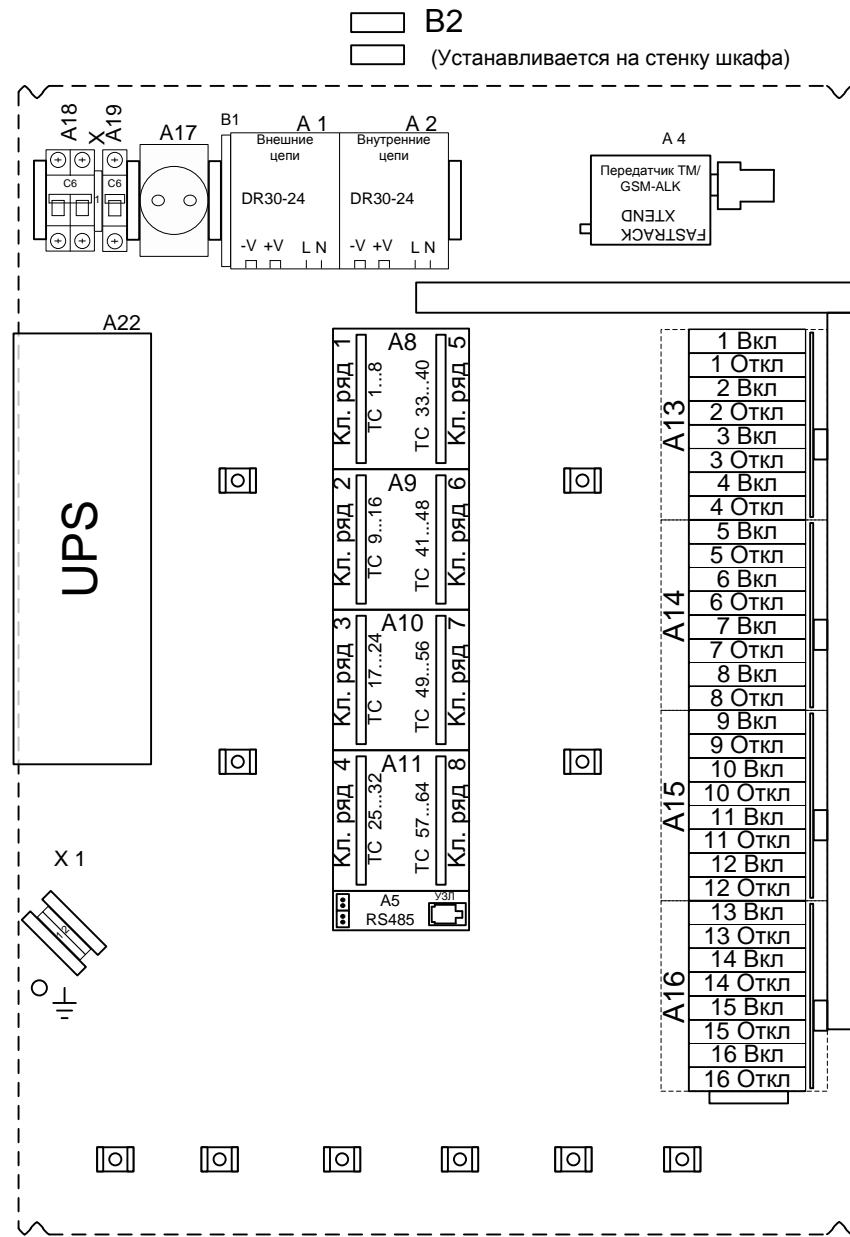
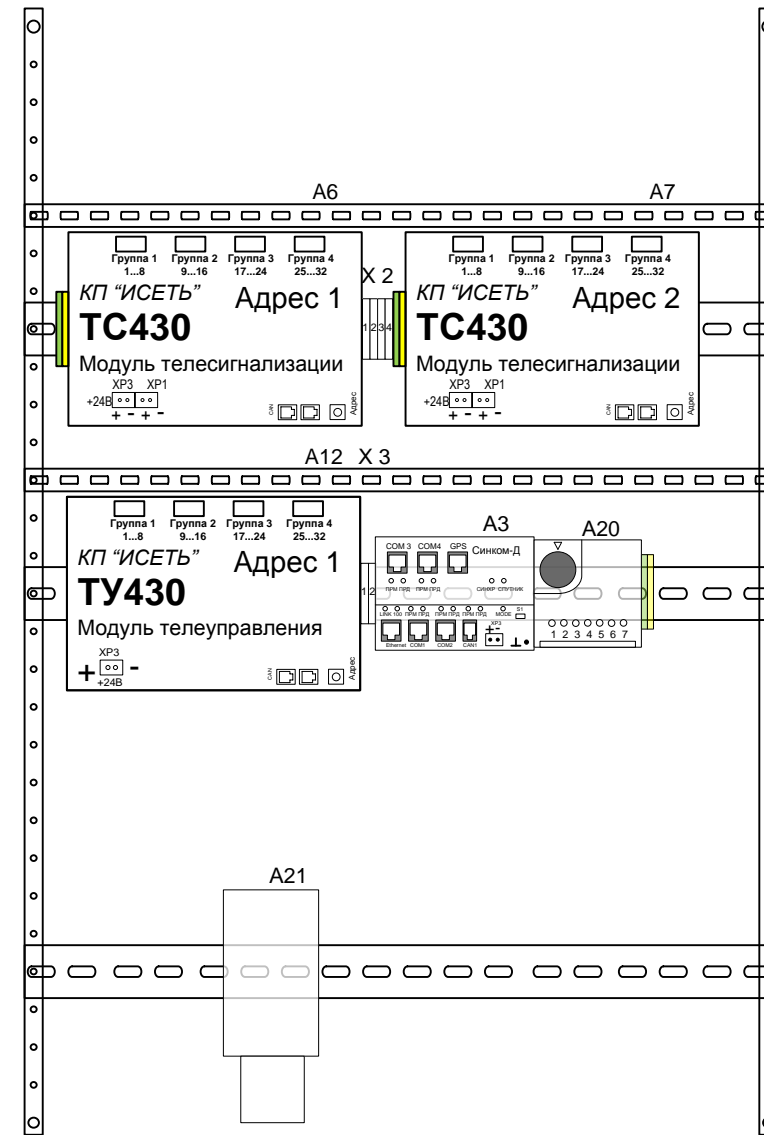


Монтажная панель



Передняя дверь шкафа



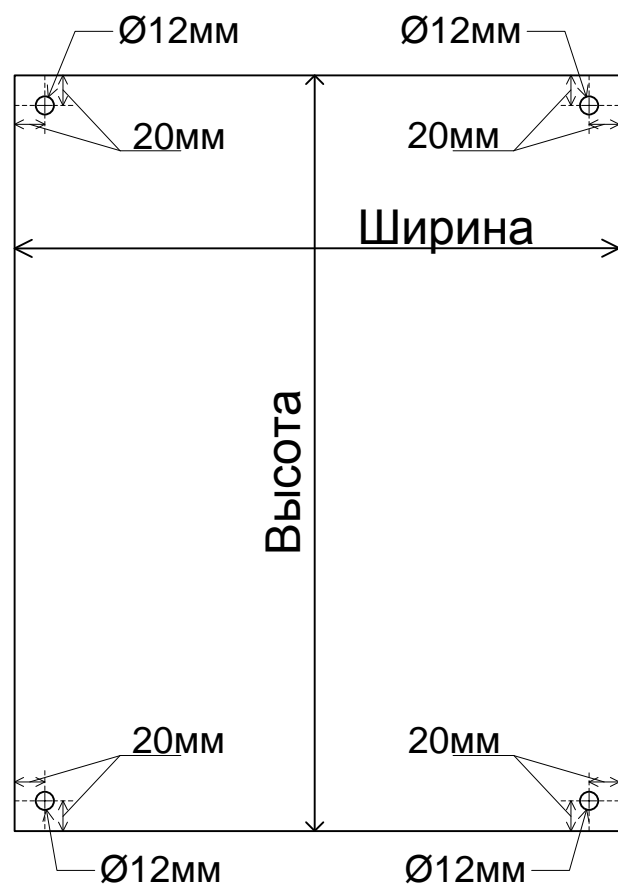
Заказ 621

Взам. инв. №

Подпись и дата

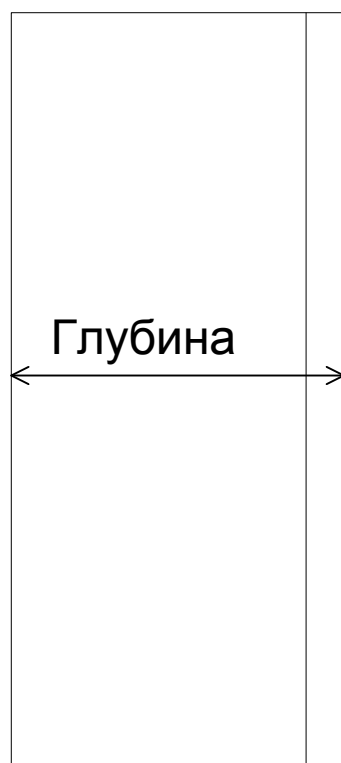
Ине. № подл.

						СТ86-64.0.16.Б ВО			
						UPS500/СБ/Д/1RSz/SMS/TERM			
Изм.	Кол.	Лист	№ док.	Подпись	Дата	Общий вид	Стадия	Лист	Листов
Разработал		Кормильцев					РП	1	1
Проверил		Карелин					ООО <НТК ИНТЕРФЕЙС> г. Екатеринбург декабрь 2014 г.		
Н. Контроль		Степанова							
Утвердил		Дмитриев					ТП 10/0,4 спортивного центра		



Крепления шкафа (на задней стенке)

	СТ54	СТ66	СТ86	СТ106
Высота (мм)	500	600	800	1000
Ширина (мм)	400	600	600	600
Глубина (мм)	220	220	220	250



						СТ86-64.0.16.Б ВО		
						UPS500/СБ/Д/1RSz/SMS/TERM		
<i>Изм.</i>	<i>Кол.</i>	<i>Лист</i>	<i>№ док.</i>	<i>Подпись</i>	<i>Дата</i>	Габариты шкафа ТП 10/0,4 спортивного центра		
Разработал	Кормильцев							
Проверил	Карелин							
Н. Контроль	Дмитриев							
Утвердил	Дмитриев							
						Стадия	Лист	Листов
						РП	1	1
						ООО <НТК ИНТЕРФЕЙС> г. Екатеринбург декабрь 2014 г.		

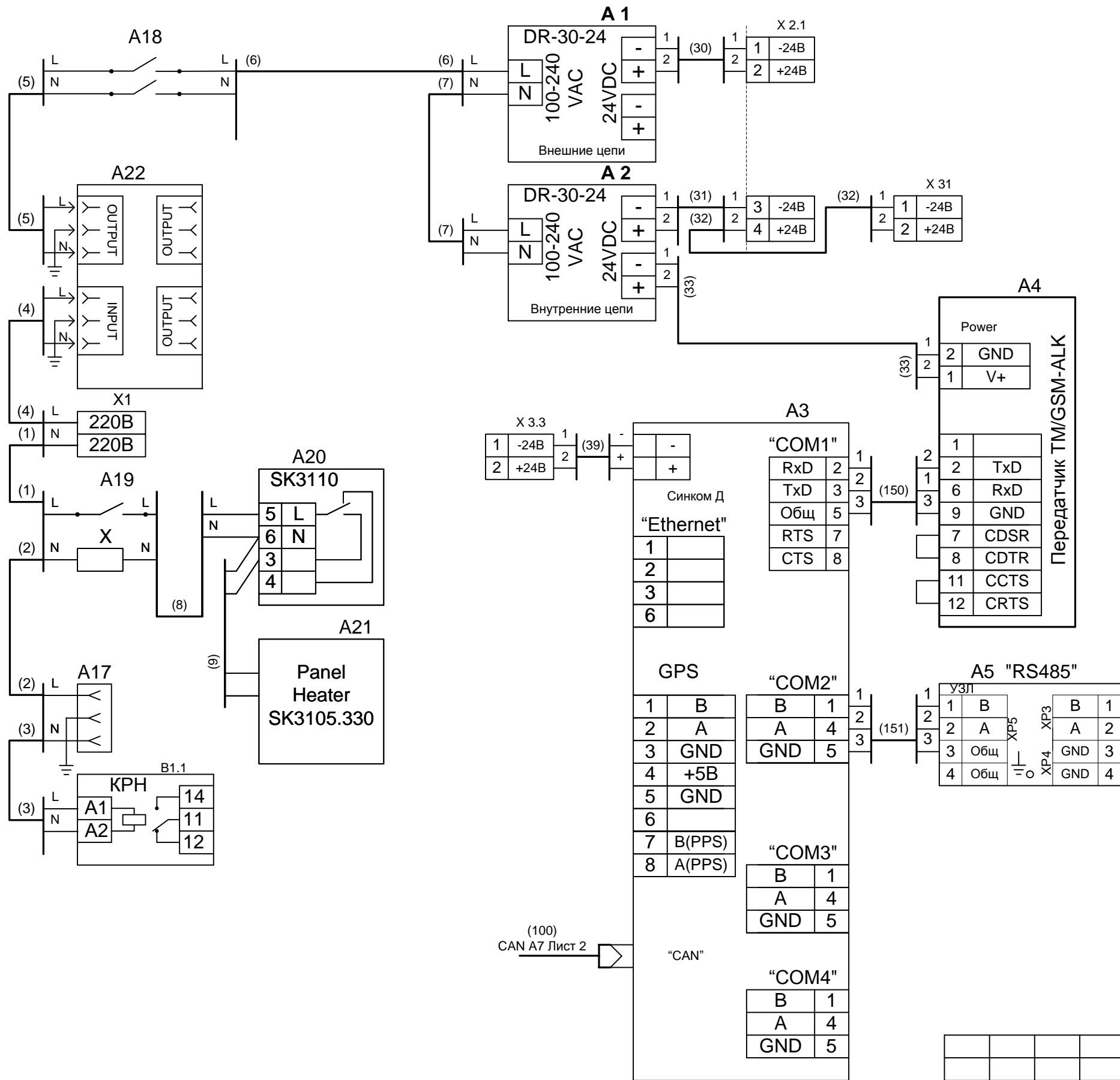
Заказ 621

Взам. инв. №

Подпись и дата

Ине. № подл.

Инв. № подл.	Подпись и дата	Взам. инв. №



						СТ86-64.0.16.Б ЭЗ		
						UPS500/СБ/Д/1RSz/SMS/TERM		
Изм.	Кол.	Лист	№ док.	Подпись	Дата	<h2 style="text-align: center;">Схема соединений</h2>		
Разработал	Кормильцев							
Проверил	Карелин							
Н. Контроль	Степанова							
Утвердил	Дмитриев							
						Стадия	Лист	Листов
						РП	1	2
						ООО <НТК ИНТЕРФЕЙС> г. Екатеринбург декабрь 2014 г.		
						ТП 10/0,4 спортивного центра		

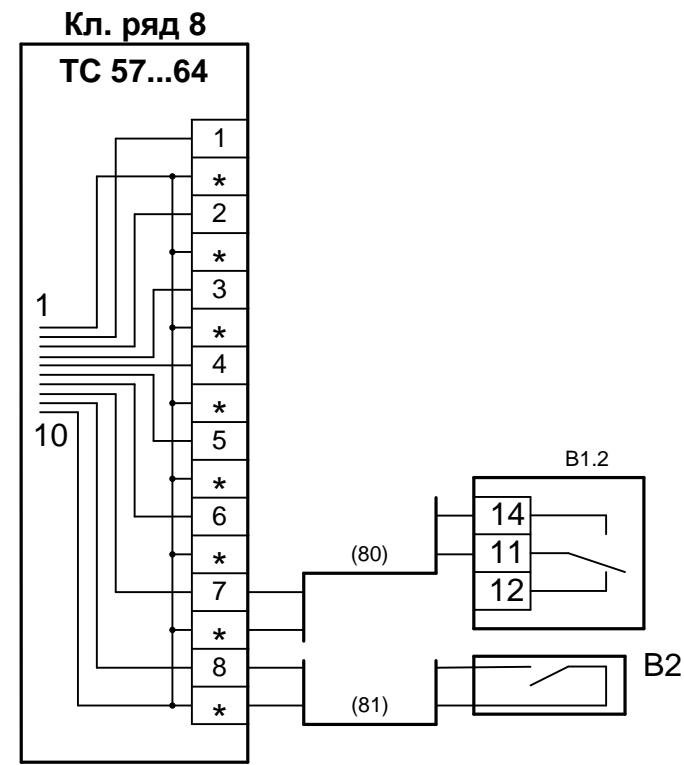
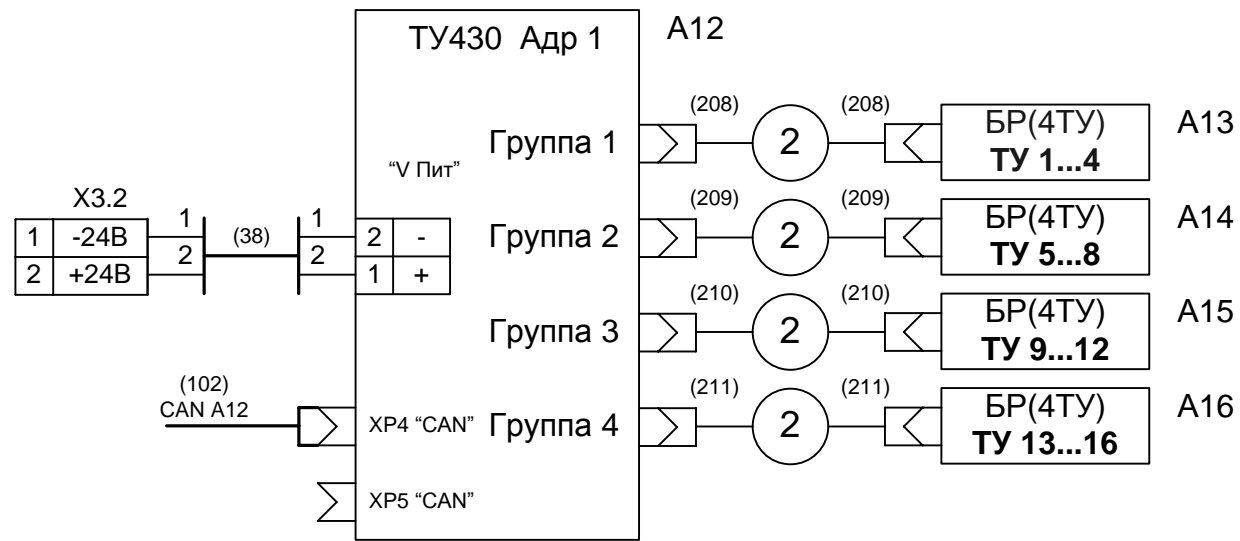
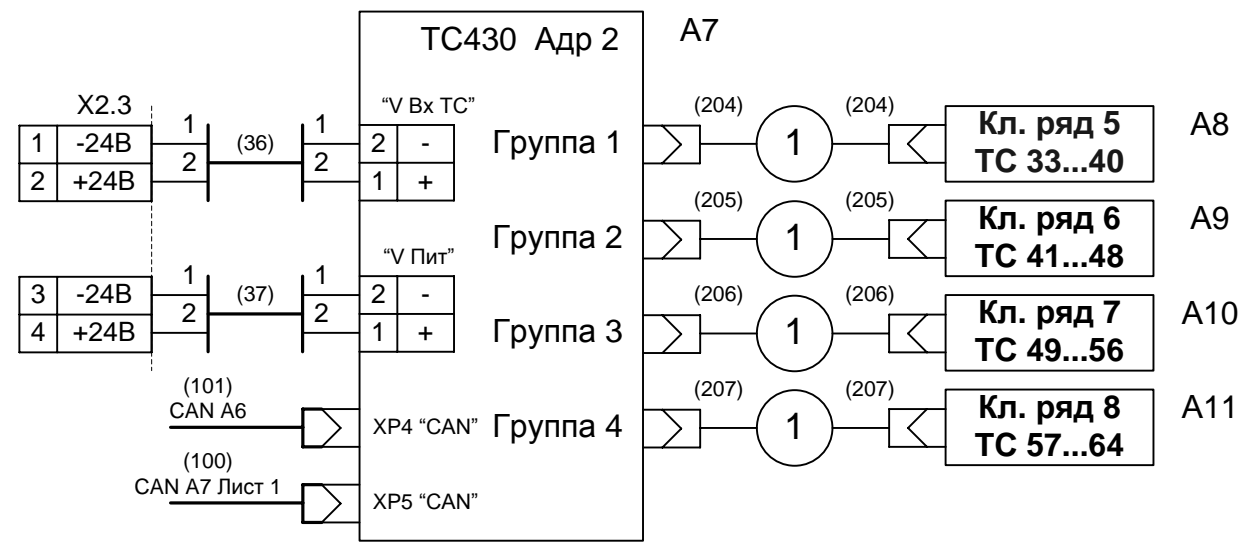
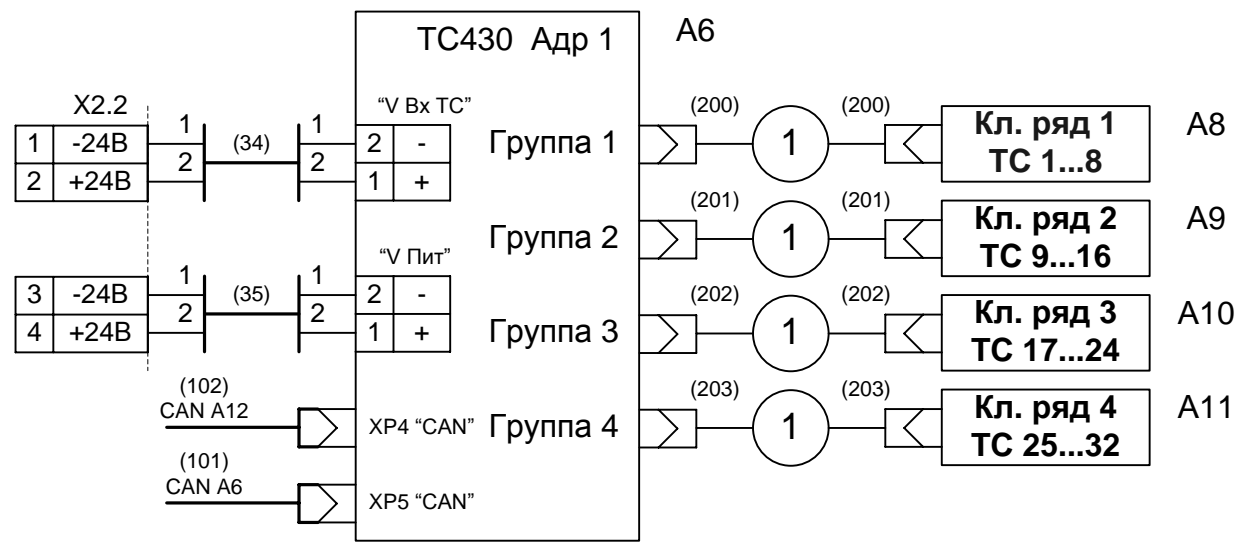


Схема кабеля 1

X1		X2	
GND	1	1	GND
IN1	2	2	IN1
IN2	3	3	IN2
IN3	4	4	IN3
IN4	5	5	IN4
IN5	6	6	IN5
IN6	7	7	IN6
IN7	8	8	IN7
IN8	9	9	IN8
GND	10	10	GND

Схема кабеля 2

X1		X2	
GND	1	10	GND
IN1	2	9	IN1
IN2	3	8	IN2
IN3	4	7	IN3
IN4	5	6	IN4
IN5	6	5	IN5
IN6	7	4	IN6
IN7	8	3	IN7
IN8	9	2	IN8
GND	10	1	GND

Схема кабеля CAN

X1		X2	
CANH	1	1	CANH
CANL	2	2	CANL
GND	3	3	GND
GND	4	4	GND

Изм.	Кол.л	Лист	№док	Подп.	Дата
------	-------	------	------	-------	------

Инд. № подл. Подпись и дата. Взам. инв. №

Заказ 621

Клемник	Контакт	№ п/п	СИГНАЛ	Кабель / провод	Куда поступает
Кл. ряд 1 (ТС 1...8)	1	1	Общ.		
	*				
	2	2	Общ.		
	*				
	3	3	Общ.		
	*				
	4	4	Общ.		
	*				
	5	5	Общ.		
	*				
	6	6	Общ.		
	*				
	7	7	Общ.		
	*				
	8	8	Общ.		
	*				
Кл. ряд 2 (ТС 9...16)	1	9	Общ.		
	*				
	2	10	Общ.		
	*				
	3	11	Общ.		
	*				
	4	12	Общ.		
	*				
	5	13	Общ.		
	*				
	6	14	Общ.		
	*				
	7	15	Общ.		
	*				
	8	16	Общ.		
	*				

СТ86-64.0.16.Б.ТС Э5

UPS500/СБ/Д/1RSz/SMS/TERM

Таблица подключения ТС

Стадия	Лист	Листов
--------	------	--------

РП	1	4
----	---	---

ООО <НТК ИНТЕРФЕЙС>

г. Екатеринбург

декабрь 2014 г.

ТП 10/0,4 спортивного центра

Изм.	Кол.	Лист	№ док.	Подпись	Дата
Разработал				Кормильцев	
Проверил				Карелин	
Н. Контроль				Степанова	
Утвердил				Дмитриев	

Взам. инв. №

Подпись и дата

Инв. № подл.

Клемник	Контакт	№ п/п	СИГНАЛ	Кабель / провод	Куда поступает
Кл. ряд 3 (ТС 17...24)	1 *	17	Общ.		
	2 *				
	3 *	18	Общ.		
	4 *				
	5 *	19	Общ.		
	6 *				
	7 *	20	Общ.		
	8 *				
	9 *	21	Общ.		
	10 *				
11 *	22	Общ.			
12 *					
13 *	23	Общ.			
14 *					
15 *	24	Общ.			
16 *					
Кл. ряд 4 (ТС 25...32)	1 *	25	Общ.		
	2 *				
	3 *	26	Общ.		
	4 *				
	5 *	27	Общ.		
	6 *				
	7 *	28	Общ.		
	8 *				
	9 *	29	Общ.		
	10 *				
11 *	30	Общ.			
12 *					
13 *	31	Общ.			
14 *					
15 *	32	Общ.			
16 *					

Ине. № подл.	Подпись и дата	Взам. инв. №

Изм.	Кол.л	Лист	№док	Подп.	Дата

СТ86-64.0.16.Б.ТС Э5

Лист

2

Клемник	Контакт	№ п/п	СИГНАЛ	Кабель / провод	Куда поступает
Кл. ряд 5 (ТС 33...40)	1 *	33	Общ.		
	2 *				
	3 *	34	Общ.		
	4 *				
	5 *	35	Общ.		
	6 *				
	7 *	36	Общ.		
	8 *				
	9 *	37	Общ.		
	10 *				
11 *	38	Общ.			
12 *					
13 *	39	Общ.			
14 *					
15 *	40	Общ.			
16 *					
Кл. ряд 6 (ТС 41...48)	1 *	41	Общ.		
	2 *				
	3 *	42	Общ.		
	4 *				
	5 *	43	Общ.		
	6 *				
	7 *	44	Общ.		
	8 *				
	9 *	45	Общ.		
	10 *				
11 *	46	Общ.			
12 *					
13 *	47	Общ.			
14 *					
15 *	48	Общ.			
16 *					

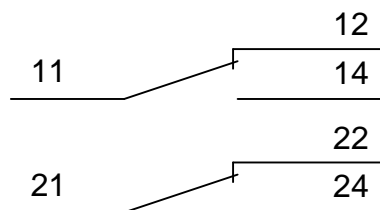
Ине. № подл.	Подпись и дата	Взам. инв. №

Клемник	Контакт	№ п/п	СИГНАЛ	Кабель / провод	Куда поступает
Кл. ряд 7 (ТС 49...56)	1 *	49	Общ.		
	2 *				
	3 *	50	Общ.		
	4 *				
	5 *	51	Общ.		
	6 *				
	7 *	52	Общ.		
	8 *				
	9 *	53	Общ.		
	10 *				
11 *	54	Общ.			
12 *					
13 *	55	Общ.			
14 *					
15 *	56	Общ.			
16 *					
Кл. ряд 8 (ТС 57...64)	1 *	57	Общ.		
	2 *				
	3 *	58	Общ.		
	4 *				
	5 *	59	Общ.		
	6 *				
	7 *	60	Общ.		
	8 *				
	9 *	61	Общ.		
	10 *				
11 *	62	Общ.			
12 *					
13 *	63	Общ.			
14 *					
15 *	64	Общ.			
16 *					

Ине. № подл.	Подпись и дата	Взам. инв. №

A13	1 Вкл
	1 Откл
	2 Вкл
	2 Откл
	3 Вкл
	3 Откл
A14	4 Вкл
	4 Откл
	5 Вкл
	5 Откл
	6 Вкл
	6 Откл
A15	7 Вкл
	7 Откл
	8 Вкл
	8 Откл
	9 Вкл
	9 Откл
A16	10 Вкл
	10 Откл
	11 Вкл
	11 Откл
	12 Вкл
	12 Откл
	13 Вкл
	13 Откл
	14 Вкл
	14 Откл
	15 Вкл
	15 Откл
	16 Вкл
	16 Откл

Выходные контакты реле Finder



СТ86-64.0.16.Б.ТУ Э5

UPS500/СБ/Д/1RSz/SMS/TERM

Таблица подключения
ТУ

Стадия	Лист	Листов
--------	------	--------

РП

1

5

ООО <НТК ИНТЕРФЕЙС>
г. Екатеринбург
декабрь 2014 г.

ТП 10/0,4 спортивного центра

Взам. инв. №

Подпись и дата

Инв. № подл.

Изм.	Кол.	Лист	№ док.	Подпись	Дата
Разработал		Кормильцев			
Проверил		Карелин			
Н. Контроль		Степанова			
Утвердил		Дмитриев			

		Коман да	Конт.	СИГНАЛ	Кабель / провод	Куда поступает	
Блок реле ТУ А13	Объект 1 ВКЛ	11					
		12					
		14					
		21					
		22					
		24					
	Объект 1 ОТКЛ	11					
		12					
		14					
		21					
		22					
		24					
	Объект 2 ВКЛ	11					
		12					
		14					
		21					
		22					
		24					
	Объект 2 ОТКЛ	11					
		12					
		14					
		21					
		22					
		24					
	Объект 3 ВКЛ	11					
		12					
		14					
		21					
22							
24							
Объект 3 ОТКЛ	11						
	12						
	14						
	21						
	22						
	24						
Объект 4 ВКЛ	11						
	12						
	14						
	21						
	22						
	24						
Объект 4 ОТКЛ	11						
	12						
	14						
	21						
	22						
	24						

Инв. № подл.	Подпись и дата	Взам. инв. №

Изм.	Кол. л.	Лист	Недок	Подп.	Дата

СТ86-64.0.16.Б.ТУ Э5

		Коман да	Конт.	СИГНАЛ	Кабель / провод	Куда поступает	
Блок реле ТУ А14	Объект 5 ВКЛ	11					
		12					
		14					
		21					
		22					
		24					
	Объект 5 ОТКЛ	11					
		12					
		14					
		21					
		22					
		24					
	Объект 6 ВКЛ	11					
		12					
		14					
		21					
		22					
		24					
	Объект 6 ОТКЛ	11					
		12					
		14					
		21					
		22					
		24					
	Объект 7 ВКЛ	11					
		12					
		14					
		21					
		22					
		24					
	Объект 7 ОТКЛ	11					
		12					
		14					
		21					
		22					
		24					
	Объект 8 ВКЛ	11					
		12					
		14					
		21					
		22					
		24					
	Объект 8 ОТКЛ	11					
		12					
		14					
		21					
		22					
		24					

Инв. № подл.	Подпись и дата	Взам. инв. №

Изм.	Кол. л.	Лист	№ док	Подп.	Дата

СТ86-64.0.16.Б.ТУ Э5

		Коман да	Конт.	СИГНАЛ	Кабель / провод	Куда поступает	
Блок реле ТУ А15	Объект 9 ВКЛ	11					
		12					
		14					
		21					
		22					
		24					
	Объект 9 ОТКЛ	11					
		12					
		14					
		21					
		22					
		24					
	Объект 10 ВКЛ	11					
		12					
		14					
		21					
		22					
		24					
	Объект 10 ОТКЛ	11					
		12					
		14					
		21					
		22					
		24					
	Объект 11 ВКЛ	11					
		12					
		14					
		21					
		22					
		24					
	Объект 11 ОТКЛ	11					
		12					
		14					
		21					
		22					
		24					
	Объект 12 ВКЛ	11					
		12					
		14					
		21					
		22					
		24					
	Объект 12 ОТКЛ	11					
		12					
		14					
		21					
		22					
		24					

Инв. № подл.	Подпись и дата	Взам. инв. №

Изм.	Кол. л.	Лист	№ док	Подп.	Дата

СТ86-64.0.16.Б.ТУ Э5

		Коман да	Конт.	СИГНАЛ	Кабель / провод	Куда поступает					
Блок реле ТУ А16							Объект 13 ВКЛ	11			
								12			
								14			
								21			
								22			
								24			
							Объект 13 ОТКЛ	11			
								12			
								14			
								21			
								22			
								24			
							Объект 14 ВКЛ	11			
								12			
								14			
								21			
								22			
								24			
							Объект 14 ОТКЛ	11			
								12			
								14			
								21			
								22			
								24			
							Объект 15 ВКЛ	11			
								12			
								14			
								21			
								22			
								24			
							Объект 15 ОТКЛ	11			
								12			
								14			
								21			
								22			
								24			
							Объект 16 ВКЛ	11			
								12			
								14			
								21			
								22			
								24			
							Объект 16 ОТКЛ	11			
								12			
								14			
								21			
								22			
								24			

Инв. № подл.	Подпись и дата	Взам. инв. №

Изм.	Кол. л.	Лист	№ док	Подп.	Дата

СТ86-64.0.16.Б.ТУ Э5